

***BOSE***<sup>®</sup>



---

# SOLO

## TV SOUND SYSTEM

---

Operating Guide | Guía de usuario | Notice d'utilisation


# INFORMATIONS RELATIVES À LA SÉCURITÉ


## Veillez lire ce guide


Prenez le temps de lire attentivement les instructions de cette notice d'utilisation. Elles vous seront précieuses pour installer et utiliser correctement votre système et vous aideront à tirer le meilleur parti de sa technologie. Conservez cette notice d'utilisation pour référence ultérieure.

Tous les produits Bose doivent être utilisés en respectant les réglementations locales et nationales.


	<b>AVIS</b> RISQUE DE CHOC ÉLECTRIQUE NE PAS OUVRIR	
ATTENTION : POUR RÉDUIRE LE RISQUE DE DÉCHARGE ÉLECTRIQUE, NE RETIREZ PAS LE COUVERCLE (OU L'ARRIÈRE), IL NE SE TROUVE À L'INTÉRIEUR, AUCUNE PIÈCE POUVANT ÊTRE RÉPARÉE PAR L'USAGER. S'ADRESSER À UN RÉPARATEUR COMPÉTENT.		

 Le symbole représentant un éclair avec une flèche à l'intérieur d'un triangle équilatéral est utilisé pour prévenir l'utilisateur de la présence d'une tension électrique dangereuse non isolée à l'intérieur de l'appareil. Cette tension est d'un niveau suffisamment élevé pour représenter un risque d'électrocution.


 Le symbole représentant un point d'exclamation à l'intérieur d'un triangle équilatéral, tel qu'il figure sur le système, signale à l'utilisateur la présence d'instructions importantes relatives au fonctionnement et à l'entretien de l'appareil dans cette notice d'installation.

 **AVERTISSEMENT :** Ce produit contient des aimants dont la proximité peut être dangereuse en cas de port d'un stimulateur cardiaque.

 **AVERTISSEMENT :** Certaines pièces présentent un risque de suffocation. Ne pas laisser à la portée des enfants de moins de 3 ans.

 **AVERTISSEMENT :**

- Ne jamais placer l'équipement sur un support instable. Il pourrait tomber et être détruit ou vous blesser. De nombreux accidents, en particulier avec les enfants, peuvent être évités en prenant quelques précautions :
- Utiliser les supports recommandés par le fabricant de l'appareil.
- Utiliser uniquement des meubles capables de soutenir l'appareil sans risque.
- Veiller à ce que l'appareil ne déborde pas du meuble sur lequel il est posé.
- Ne pas placer l'appareil sur un meuble élevé (par exemple, armoire ou étagère) sans fixer ce meuble et l'appareil à un support approprié.
- Ne pas placer de napperon, tapis ou autre pièce de tissu entre l'appareil et le meuble sur lequel il repose.
- Expliquer aux enfants qu'il est dangereux de tenter de toucher à l'appareil en grimpant sur un meuble ou un objet.
- En cas de doute sur votre capacité à monter le téléviseur ou installer cet appareil, contactez un installateur professionnel.

 **AVERTISSEMENT :** Ne laissez pas les enfants pousser, tirer ou prendre appui sur un téléviseur connecté à cet appareil, cela risquerait de le faire basculer et d'entraîner de graves blessures ou la mort. Pour plus de sécurité et de stabilité, sécurisez le téléviseur à l'aide d'un système anti-basculement.

## Renseignements à noter et conserver :

Le modèle et le numéro de série sont indiqués sous l'appareil.

Numéro de série \_\_\_\_\_

Modèle \_\_\_\_\_

Date d'achat \_\_\_\_\_

Nous vous conseillons de conserver votre reçu avec ce manuel de l'utilisateur.



**AVERTISSEMENT :**

- Pour limiter les risques d'incendie ou d'électrocution, n'exposez pas l'appareil à la pluie ou à l'humidité.
- Protégez l'appareil de tout risque de ruissellement ou d'éclaboussure. Ne placez pas d'objets contenant des liquides, tels que des vases, sur l'appareil. Comme avec tout appareil électronique, veillez à ne pas renverser de liquides sur aucune partie de l'appareil. Les liquides peuvent provoquer des pannes et/ou un risque d'incendie.
- Ne jamais placer d'objets enflammés, tels que des bougies allumées, sur l'appareil.



**AVERTISSEMENT :**

- Conservez la pile de la télécommande hors de portée des enfants. En cas de manipulation inappropriée, elle risque de provoquer un incendie ou des brûlures chimiques. Ne la rechargez pas, ne la démontez pas, ne la portez pas à une température supérieure à 100 °C et ne l'incinerez pas. Pour jeter les piles usagées, respecter la réglementation locale. Remplacez la pile uniquement par une pile du même type, portant la même référence.
- La pile risque d'exploser si elle est remplacée par une pile inappropriée. Utilisez uniquement une pile au lithium approuvée de 3 volts, de type CR2032 ou DL3032.



**ATTENTION :** N'apportez aucune modification au système ou aux accessoires. Toute modification non autorisée peut compromettre votre sécurité, le respect des réglementations et les performances, et invalidera la garantie.

**Remarque :**

- Lorsque la fiche d'alimentation ou la prise multiple est utilisée comme dispositif de débranchement de l'appareil, elle doit rester facilement accessible.
- Ce produit doit être utilisé à l'intérieur. Il n'a pas été conçu ni testé pour une utilisation en extérieur, dans des véhicules ou sur des bateaux.
- L'étiquette d'identification du produit est située à la base ou à l'arrière de l'appareil.



Veillez à vous débarrasser de vos piles usagées conformément aux réglementations locales. Ne les incinerez pas.



Ce produit est conforme à toutes les directives de la Communauté Européenne qui s'y appliquent. L'attestation complète de conformité est disponible à l'adresse [www.Bose.com/compliance](http://www.Bose.com/compliance).

**Noms et contenu des substances ou éléments toxiques ou dangereux**

Nom	Substances ou éléments toxiques ou dangereux					
	Plomb (Pb)	Mercuré (Hg)	Cadmium (Cd)	Chrome hexavalent (CR(VI))	Biphényle polybromé (PBB)	Ether de diphényle polybromé (PBDE)
Polychlorobiphényles	X	0	0	0	0	0
Pièces métalliques	X	0	0	0	0	0
Pièces en plastique	0	0	0	0	0	0
Enceintes	X	0	0	0	0	0
Câbles	X	0	0	0	0	0

0 : indique que la quantité de cette substance toxique ou dangereuse contenue dans tous les composants homogènes de cette pièce est inférieure à la limite définie dans SJ/T 11363-2006.

X : indique que la quantité de cette substance toxique ou dangereuse contenue dans au moins un des composants homogènes de cette pièce est supérieure à la limite définie dans SJ/T 11363-2006.

### Instructions importantes relatives à la sécurité

1. Veuillez lire ces instructions.
2. Veuillez conserver ces instructions.
3. Respectez tous les avertissements.
4. Suivez toutes les instructions.
5. N'utilisez pas cet appareil à proximité d'eau ou d'une source d'humidité.
6. Utilisez uniquement un chiffon sec pour le nettoyage.
7. Ne bloquez jamais les orifices d'aération. Suivez les instructions du fabricant pour l'installation.
8. N'installez pas cet appareil à proximité d'une quelconque source de chaleur telle qu'un radiateur, une arrivée d'air chaud, un four ou tout autre appareil (notamment les amplificateurs) produisant de la chaleur.
9. Protégez le cordon d'alimentation contre les risques de piétinement ou de pincement, notamment au niveau des fiches, des prises de courant et des branchements à l'appareil.
10. Utilisez uniquement les accessoires spécifiés par le fabricant.
11. Débranchez cet appareil pendant les orages ou au cours des longues périodes de non utilisation.
12. Confiez toute réparation à du personnel qualifié. Une réparation est nécessaire lorsque l'appareil a été endommagé de quelque façon que ce soit (endommagement du cordon d'alimentation ou de la fiche électrique, renversement d'un liquide ou de tout objet sur l'appareil, exposition de l'appareil à la pluie ou à l'humidité, mauvais fonctionnement, chute de l'appareil, etc.).

### Avertissement de la FCC

Cet appareil a fait l'objet de tests prouvant sa conformité aux limites imposées aux appareils numériques de classe B, conformément à la partie 15 des réglementations de la FCC. Ces limites sont conçues pour offrir une protection raisonnable contre les interférences nuisibles dans une installation résidentielle. Ce matériel génère, utilise et est susceptible d'émettre de l'énergie à des fréquences radio. À ce titre, s'il n'est pas installé ou utilisé conformément aux instructions, il est susceptible de perturber les communications radio. Cependant, il n'est nullement garanti que de telles perturbations ne se produisent pas dans une installation donnée. Si cet équipement perturbe effectivement la réception de la radio ou de la télévision (ce qui peut être vérifié en allumant et en éteignant le matériel), vous êtes invité à tenter de remédier au problème en prenant une ou plusieurs des mesures ci-dessous :

- Réorientez ou déplacez l'antenne de réception.
- Augmentez la distance séparant le matériel du récepteur.
- Connectez le matériel à une prise située sur un circuit différent de celui auquel est connecté le récepteur.
- Consultez votre revendeur ou un technicien radio/TV expérimenté pour toute assistance.

Toute modification non autorisée expressément par Bose Corporation est susceptible d'annuler le droit de l'utilisateur à mettre en œuvre celui-ci.

Ce produit est conforme aux spécifications de la réglementation ICES-003 classe B du Canada.



Fabriqué sous licence de Dolby Laboratories. Dolby et le symbole du double D sont des marques déposées de Dolby Laboratories.

©2012 Bose Corporation. Toute reproduction, modification, distribution ou autre utilisation, même partielle, de ce document est interdite sans autorisation écrite préalable.

---

<b>INTRODUCTION</b>	<b>6</b>
<hr/>	
Merci ! .....	6
Déballage .....	6
<b>CONFIGURATION DU SYSTÈME</b>	<b>7</b>
<hr/>	
Mise en place du système .....	7
Limite de taille du téléviseur .....	7
Conseils de positionnement .....	7
Installation du système .....	8
Activation du système .....	11
<b>UTILISATION</b>	<b>12</b>
<hr/>	
Télécommande .....	12
Indicateur de tension .....	12
<b>ENTRETIEN</b>	<b>13</b>
<hr/>	
Dépannage .....	13
Remplacement de la pile de la télécommande .....	14
Nettoyage .....	14
Service client .....	14
Garantie limitée .....	15
Caractéristiques techniques .....	15

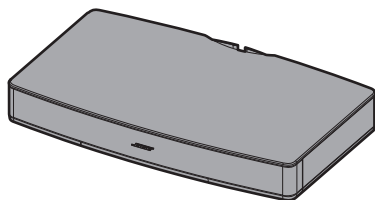
# INTRODUCTION

## Merci !

Nous vous remercions d'avoir choisi un système sonore Bose® Solo TV. Cet élégant système sonore discret est conçu pour s'intégrer sous les téléviseurs dont la diagonale d'écran est égale ou inférieure à 32" (81 cm). Il vous offrira de superbes performances acoustiques qui vous ferons redécouvrir le son de la télévision.

## Déballage

Déballer les éléments avec précaution et vérifiez la présence de tous les composants représentés :



Système sonore Bose Solo TV



Télécommande



Cordon d'alimentation\*



Câble audio numérique optique



Câble audio numérique coaxial\*\*



Câble audio stéréo analogique

\* Le cordon d'alimentation fourni est le modèle approprié pour votre pays.

\*\* Uniquement pour l'Europe.

Si vous remarquez que l'un des composants de l'appareil semble endommagé, n'essayez pas de l'utiliser. Contactez votre revendeur Bose agréé ou le service client de Bose. Pour ce faire, consultez la liste d'adresses fournie avec votre système.

Conservez le carton et tous les matériaux d'emballage. Ils offriront la meilleure protection possible en cas d'expédition ou de transport.

## Mise en place du système

Le système sonore Bose® Solo TV est conçu pour être placé sous votre téléviseur.

### Limite de taille du téléviseur

Le système Bose Solo est conçu pour des téléviseurs d'un poids maximal de 18 kg et dont la base ne mesure pas plus de 508 mm de large sur 260 mm de profondeur. La plupart des téléviseurs dont la diagonale de l'écran est égale ou inférieure à 32" (81 cm) répondent à ces critères.

**ATTENTION :** NE PLACEZ PAS un téléviseur à tube cathodique sur cet appareil, qui n'a pas été conçu pour ce type de téléviseur.

### Conseils de positionnement

- **La base du téléviseur doit être centrée** sur la partie supérieure du système, sans déborder.



**ATTENTION :** Ne placez pas la base de votre téléviseur en appui sur l'un des bords du système, cela augmenterait le risque de basculement du téléviseur et de blessure.

**ATTENTION :** Si votre téléviseur est livré avec un dispositif anti-basculement, installez celui-ci conformément aux instructions du fabricant et ajuster la fixation comme indiqué après avoir placé le téléviseur sur le système. Il est recommandé d'installer un dispositif anti-basculement lorsque vous utilisez un téléviseur avec ce produit. Si votre téléviseur n'est pas doté d'origine d'un dispositif anti-basculement, vous pouvez vous en procurer un auprès de la plupart des revendeurs de téléviseurs.

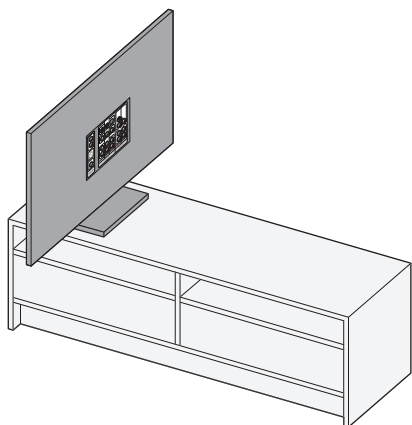
- **Si la base du téléviseur est trop large** pour tenir sur l'appareil, placez celui-ci dans un autre endroit, par exemple sur une étagère ouverte sous le téléviseur, mais à proximité suffisante du téléviseur pour que le câble audio puisse relier les deux. Vous pouvez également fixer votre téléviseur sur le mur, au-dessus du système audio.
- **Si vous placez le système audio devant un mur**, préservez un espace d'au moins 2,5 cm entre le mur et l'arrière du système.
- **Si vous placez le système dans une armoire** ou sur une étagère, positionnez l'avant du système aussi près que possible du bord avant de l'étagère pour obtenir des performances audio optimales.

**ATTENTION :** Quel que soit l'emplacement choisi, veillez à ne pas masquer les ouvertures d'aération à l'arrière de l'appareil.

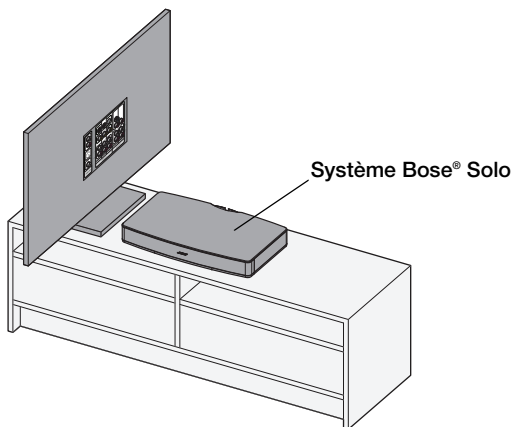
## Installation du système

L'installation de l'appareil est très simple. Il ne nécessite qu'une seule liaison audio avec votre téléviseur et une connexion d'alimentation électrique.

1. Mettez votre téléviseur de côté, en le gardant à proximité. Il est conseillé de le retourner pour accéder aisément au panneau de connexion.



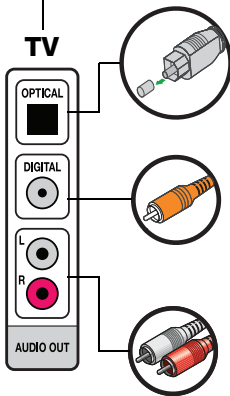
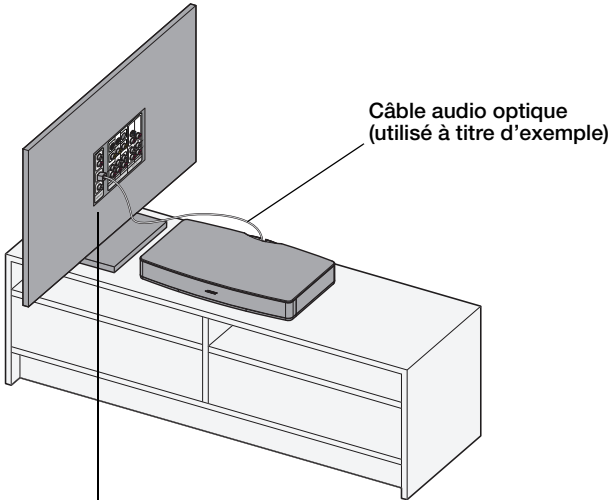
2. Placez le système sonore à l'endroit où vous prévoyez de placer votre téléviseur.





3. Connectez l'un des câbles audio fournis à votre téléviseur.

La plupart des téléviseurs actuels sont dotés des trois types de sorties audio suivants. Pour écouter un son optimal, utilisez toujours la sortie de la plus haute qualité disponible : dans l'ordre de préférence, la sortie optique, puis coaxiale, puis analogique.



**Audio numérique par câble optique (recommandé)**

- Sortie audio numérique transmettant un signal numérique sous forme d'impulsions lumineuses dans un câble en fibres optiques.
- Si cette connexion est disponible, elle assure des performances audio optimales.



**Audio numérique par câble coaxial (recommandé)**

- Connexion audio numérique transmettant un signal numérique par un câble coaxial 75 ohms.
- Utilisez cette connexion en l'absence d'une sortie optique.



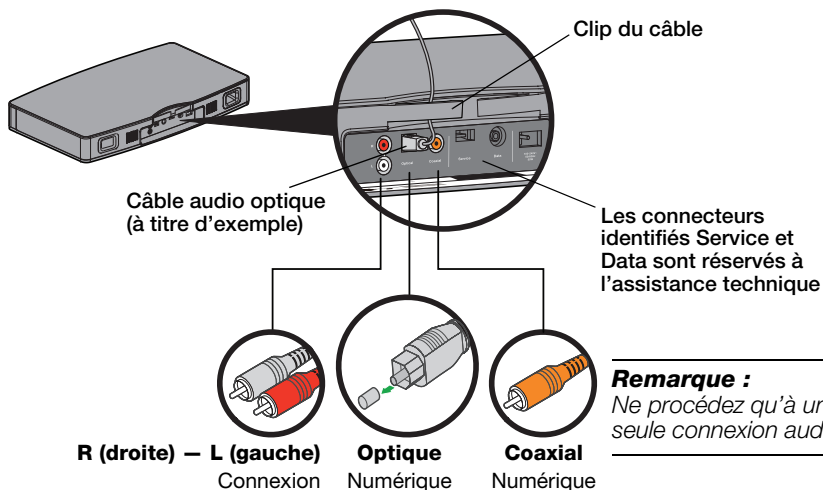
**Audio stéréo analogique**

- C'est le type de connexion audio le plus répandu, dans lequel les canaux gauche et droite sont connectés séparément.
- Utilisez cette connexion en l'absence de toute sortie numérique.

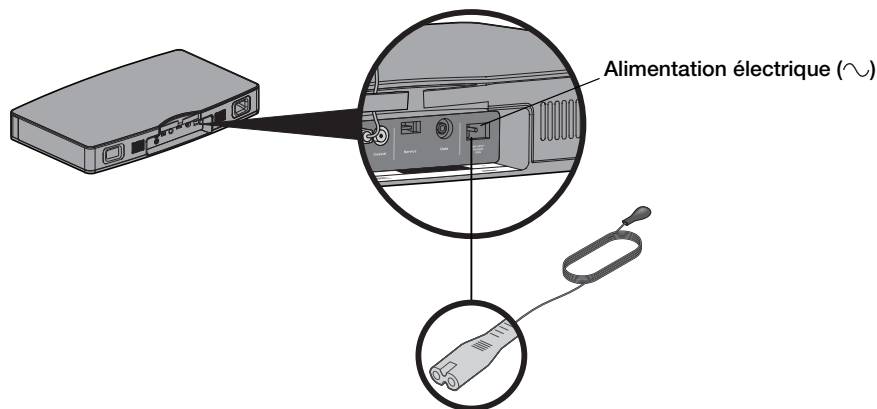
**Remarque :** Si vous utilisez un câble optique, n'oubliez pas de retirer le cabochon de protection du connecteur. Lors de l'insertion de la fiche dans le connecteur, vous pouvez sentir une légère résistance, et un appui supplémentaire peut être nécessaire pour l'enficher solidement en place.

## CONFIGURATION DU SYSTÈME

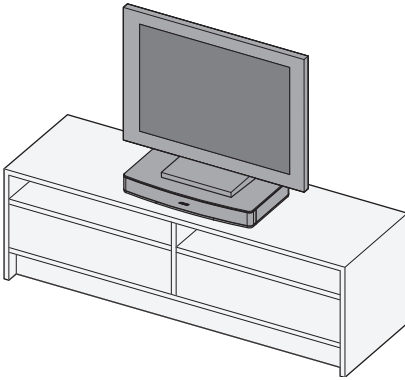
4. Raccordez l'autre extrémité du câble audio que vous avez choisi au connecteur d'entrée audio correspondant du système sonore. Si vous le souhaitez, vous pouvez glisser le câble dans le clip de câble intégré.



5. Branchez une extrémité du cordon secteur au connecteur d'entrée de l'alimentation secteur.



6. Placez votre téléviseur sur le système sonore, en veillant à centrer la base du téléviseur de manière à ce qu'elle ne soit pas en appui sur un coin de l'appareil.




**ATTENTION :** Veillez à centrer la base du téléviseur sur ce produit.

**ATTENTION :** Si votre téléviseur est livré avec un dispositif anti-basculement, installez celui-ci conformément aux instructions du fabricant et ajuster la fixation comme indiqué après avoir placé le téléviseur sur le système. Il est recommandé d'installer un dispositif anti-basculement lorsque vous utilisez un téléviseur avec ce produit. Si votre téléviseur n'est pas doté d'origine d'un dispositif anti-basculement, vous pouvez vous en procurer un auprès de la plupart des revendeurs de téléviseurs.

7. Branchez le cordon secteur du système sonore à une prise électrique.

Quelques instants après la mise sous tension, le système émet deux tonalités indiquant qu'il est prêt.

## Activation du système

1. Appuyez sur la touche de mise sous tension  de la télécommande Bose®.
2. Mettez votre téléviseur sous tension.
3. Coupez le son des haut-parleurs internes du téléviseur.

Pour bénéficier pleinement de l'écoute du son de votre téléviseur à l'aide du système sonore Solo TV, pensez à couper le son des enceintes internes du téléviseur.

Les téléviseurs récents comportent en général une option permettant d'activer ou désactiver les enceintes internes. Les modèles anciens sont fréquemment équipés d'un interrupteur en face arrière, près des connecteurs de sortie audio.

- Si votre téléviseur comporte un menu de paramétrage, utilisez la télécommande d'origine de ce téléviseur pour ouvrir le menu et couper le son des enceintes incorporées. Si votre téléviseur ne comporte ni commutateur, ni option de menu permettant de désactiver les enceintes internes, baissez son volume au minimum.
- Si un commutateur SPEAKER ON/OFF figure en face arrière de votre téléviseur, placez-le en position OFF et réglez le son du téléviseur à environ 80 % du niveau maximum.

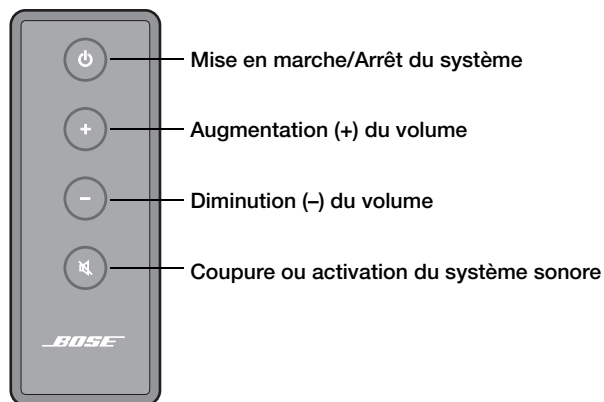
**Remarque :** Pour vous assurer que les enceintes du téléviseur sont coupées, appuyez sur la touche Mute de la télécommande Bose et vérifiez qu'aucun son ne parvient du téléviseur.



# UTILISATION

## Télécommande

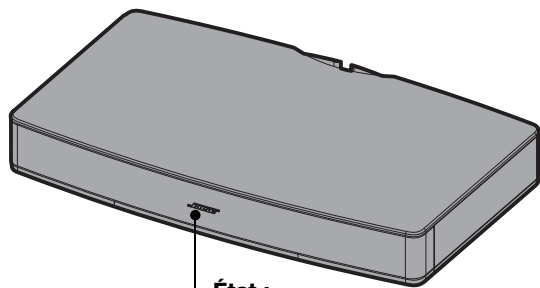
Il est facile de contrôler votre système sonore Solo TV à l'aide de sa petite télécommande. Il suffit de pointer la télécommande vers l'appareil et d'appuyer sur les touches.



**Remarque :** Bose peut vous fournir une télécommande universelle fonctionnant avec ce système et pouvant être programmée pour contrôler votre téléviseur et d'autres appareils qui lui sont connectés. Pour plus d'informations, contactez Bose Corporation ou votre revendeur agréé. (Consultez la liste d'adresses incluse dans le carton.)

## Indicateur de tension

L'indicateur de tension indique quand le système est allumé et confirme l'état du système pendant le fonctionnement.



### État :

Inactif .....	Système en veille
Vert fixe .....	Le système est sous tension
Vert clignotant rapidement .....	Le son est coupé
Vert clignotant très rapidement .....	Le volume est en cours de réglage
Rouge fixe .....	Erreur système - contactez le service client de Bose

# Dépannage

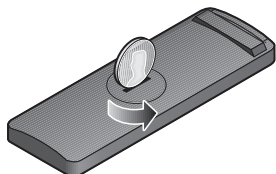
Problème	Mesure corrective
La base du téléviseur est trop grande pour placer celui-ci sur le système	<ul style="list-style-type: none"> <li>• Placez le système sonore à un autre emplacement, par exemple sur une étagère ouverte sous le téléviseur.</li> <li>• Si possible, fixez votre téléviseur sur le mur, au-dessus du système audio.</li> </ul>
Aucun son n'est émis.	<ul style="list-style-type: none"> <li>• Assurez-vous que le système sonore est sous tension et que le voyant d'alimentation est allumé (vert).</li> <li>• Assurez-vous que le son du système n'est pas coupé.</li> <li>• Augmentez le volume.</li> <li>• Vérifiez que les connexions audio sont correctes et fermement établies sur le système sonore et le téléviseur.</li> <li>• Vérifiez que le téléviseur est allumé et réglé sur l'entrée vidéo correcte.</li> <li>• Si vous utilisez une connexion audio numérique, vérifiez que la sortie audio du téléviseur n'est pas désactivée. Reportez-vous à la notice d'utilisation de votre téléviseur pour plus d'informations.</li> <li>• Si aucune connexion audio numérique n'est possible, utilisez une connexion stéréo analogique.</li> <li>• Si le système sonore est connecté à une sortie du téléviseur identifiée VARIABLE (VAR), vérifiez que les haut-parleurs internes du téléviseur sont désactivés, que le volume du téléviseur est monté et que le son du téléviseur n'a pas été coupé (touche MUTE).</li> </ul>
Du son mais pas d'image, ou le son et l'image ne correspondent pas	<ul style="list-style-type: none"> <li>• Vérifiez que le téléviseur est allumé.</li> <li>• Vérifiez que la sortie audio du téléviseur est bien connectée à l'entrée audio du système sonore.</li> </ul>
La télécommande fonctionne mal ou pas du tout.	<ul style="list-style-type: none"> <li>• Vérifiez que la pile est installée correctement et qu'il n'est pas nécessaire de la remplacer. Voir « Remplacement de la pile de la télécommande » à la page 14.</li> <li>• Veillez à pointer la télécommande en direction du système sonore lorsque vous appuyez sur un bouton.</li> <li>• Vérifiez que l'indicateur de mise sous tension du système sonore clignote lorsque vous appuyez sur une touche de volume ou de coupure du son de la télécommande.</li> </ul>
Le son comporte des distorsions	<ul style="list-style-type: none"> <li>• Vérifiez que les connecteurs audio sont fermement enfoncés sur le système sonore et le téléviseur.</li> <li>• Si le système sonore est connecté à une sortie TV marquée VARIABLE (VAR), réduisez le volume du téléviseur.</li> </ul>
Le son provient du téléviseur	<ul style="list-style-type: none"> <li>• Coupez le son des haut-parleurs internes du téléviseur.</li> <li>• Baissez le volume du téléviseur au minimum.</li> </ul>
Indicateur de tension rouge	<ul style="list-style-type: none"> <li>• Erreur système. Contactez le service client de Bose.</li> </ul>

# Remplacement de la pile de la télécommande

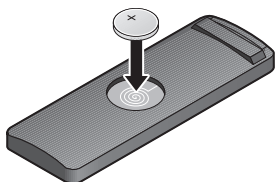
---

Si la télécommande cesse de fonctionner ou si sa portée semble avoir diminué, il est temps de remplacer la pile.

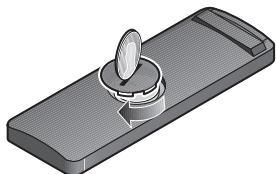
1. Utilisez une pièce de monnaie pour faire tourner le couvercle de la pile dans le sens inverse des aiguilles d'une montre.



2. Retirez le couvercle et insérez la nouvelle pile (CR2032 ou DL2032) côté plat vers le haut, avec le symbole plus (+) visible.



3. Remettez le couvercle en place et tournez-le dans le sens horaire pour le verrouiller.



## Nettoyage

---

- Vous pouvez nettoyer la surface de l'enceinte avec un chiffon doux et sec.
- N'utilisez pas de produit en bombe à proximité de l'enceinte. N'utilisez pas de solvants, de produits chimiques ni de liquides de nettoyage contenant de l'alcool, de l'ammoniac ou des substances abrasives.
- Veillez à ce qu'aucun liquide ne pénètre dans les ouvertures.
- La grille de l'enceinte ne nécessite pas de soin spécial, mais vous pouvez la nettoyer à l'aide d'un aspirateur muni d'une brosse douce.

## Service client

---

Pour obtenir de l'aide afin de résoudre vos éventuels problèmes, contactez le service client de Bose. Consultez la liste d'adresses fournie avec le système sonore Solo TV.

---

## Garantie limitée

---

Votre système sonore Bose® Solo TV est couvert par une garantie limitée. Les conditions détaillées de la garantie limitée sont notées sur la carte d'enregistrement qui accompagne votre système. Consultez la carte pour toutes instructions sur l'enregistrement. En cas d'oubli, les droits que vous confère cette garantie limitée ne s'en trouveront pas affectés.

### **Obligations de votre part pour bénéficier du service de garantie :**

Renvoyer le produit avec la preuve de son achat auprès d'un revendeur Bose agréé, en procédant comme ci-dessous :

- 1.** Contactez la filiale Bose de votre pays ou zone géographique (consultez la page **Global.Bose.com/register** pour trouver cette information) afin d'obtenir les instructions nécessaires pour l'expédition ;
- 2.** Procédez à l'étiquetage et à l'expédition, en port payé, à l'adresse fournie par la société Bose de votre pays ;
- 3.** Indiquez clairement sur l'emballage extérieur tout numéro d'autorisation de retour. Les colis ne portant pas de numéro d'autorisation de retour, si ce dernier a été communiqué, seront refusés.

---

## Caractéristiques techniques

---

### **Puissance nominale**

100-240V~ 50/60Hz 50W

### **Dimensions**

527 mm (L) x 311 mm (P) 76 mm (H)

### **Poids**

4,6 kg



353759-0010

***BOSE***<sup>®</sup>  
***Better sound through research***<sup>®</sup>

©2012 Bose Corporation, The Mountain,  
Framingham, MA 01701-9168 USA  
AM353759 Rev. 00